

ДСТУ 3587–97

ДЕРЖАВНИЙ СТАНДАРТ УКРАЇНИ

Безпека дорожнього руху

**АВТОМОБІЛЬНІ ДОРОГИ,
ВУЛИЦІ
ТА ЗАЛІЗНИЧНІ ПЕРЕЇЗДИ**

Вимоги до експлуатаційного стану

**Київ
ДЕРЖСТАНДАРТ УКРАЇНИ
1997**

03. СОЦІОЛОГІЯ. ПОСЛУГИ. ОРГАНІЗАЦІЯ ТА УПРАВЛІННЯ ПІДПРИЄМСТВАМИ.
АДМІНІСТРУВАННЯ. ТРАНСПОРТ

13. НАВКОЛИШНЄ СЕРЕДОВИЩЕ. ЗАХИСТ ДОВКІЛЛЯ ТА ЗДОРОВ'Я ЛЮДИНИ.
БЕЗПЕКА

03.220.20; 13.200

ДСТУ 3587-97

Безпека дорожнього руху. Автомобільні дороги, вулиці та залізничні переїзди. Вимоги до експлуатаційного стану

Місце поправки	Надруковано	Повинно бути
Підпункт 3.7.3, другий абзац	«...зображення дорожніх і наказових знаків»	«...зображення дорожніх і вказівних знаків»

(ШС № 12-97)

ПЕРЕДМОВА

1 РОЗРОБЛЕНО Науково-дослідним центром з безпеки дорожнього руху МВС України, Державним шляховим науково-дослідним інститутом, Науково-дослідним і конструкторсько-технологічним інститутом міського господарства, Українським транспортним університетом

ВНЕСЕНО Міністерством внутрішніх справ України

2 ЗАТВЕРДЖЕНО І ВВЕДЕНО В ДІЮ наказом Держстандарту України від 31 липня 1997 р. № 441

3 ВВЕДЕНО ВПЕРШЕ

4 РОЗРОБНИКИ: **З. Дерех** (керівник розробки); **О. Забишний**, канд. техн. наук (керівник розробки); **В. Поліщук**, д-р техн. наук; **М. Колінченко**; **О. Фурманенко**; **В. Баклаєв**; **Ю. Заворицький**; **Л. Карпінська**; **С. Мороченко**; **О. Охріменко**; **Я. Забишний**

ЗМІСТ

1 ГАЛУЗЬ ВИКОРИСТАННЯ	5
2 НОРМАТИВНІ ПОСИЛАННЯ	5
3 ВИМОГИ ДО ЕКСПЛУАТАЦІЙНОГО СТАНУ АВТОМОБІЛЬНИХ ДОРІГ, ВУЛИЦЬ І ДОРІГ НАСЕЛЕНИХ ПУНКТІВ ТА ЗАЛІЗНИЧНИХ ПЕРЕЇЗДІВ.....	6
4 ВИМОГИ ДО ЕКСПЛУАТАЦІЙНОГО СТАНУ ТЕХНІЧНИХ ЗАСОБІВ ОРГАНІЗАЦІЇ ДОРОЖНЬОГО РУХУ, ОБЛАДНАННЯ АВТОМОБІЛЬНИХ ДОРІГ, ВУЛИЦЬ І ДОРІГ НАСЕЛЕНИХ ПУНКТІВ ТА ЗАЛІЗНИЧНИХ ПЕРЕЇЗДІВ.....	17
ДОДАТОК А	
КЛАСИФІКАЦІЯ АВТОМОБІЛЬНИХ ДОРІГ, ВУЛИЦЬ І ДОРІГ НАСЕЛЕНИХ ПУНКТІВ ТА ЗАЛІЗНИЧНИХ ПЕРЕЇЗДІВ	22
ДОДАТОК Б	
ТЕРМІНИ ЛІКВІДАЦІЇ ЗИМОВОЇ СЛИЗЬКОСТІ НА 100 КМ ПРОТЯЖНОСТІ ДОРОГИ ЗАГАЛЬНОГО КОРИСТУВАННЯ	23

**ДЕРЖАВНИЙ СТАНДАРТ УКРАЇНИ
БЕЗПЕКА ДОРОЖНЬОГО РУХУ**

**АВТОМОБІЛЬНІ ДОРОГИ, ВУЛИЦІ
ТА ЗАЛІЗНИЧНІ ПЕРЕЇЗДИ
Вимоги до експлуатаційного стану**

**БЕЗОПАСНОСТЬ ДОРОЖНОГО ДВИЖЕНИЯ
АВТОМОБИЛЬНЫЕ ДОРОГИ, УЛИЦЫ И
ЖЕЛЕЗНОДОРОЖНЫЕ ПЕРЕЕЗДЫ
Требования к эксплуатационному состоянию**

**ROAD TRAFFIC SAFETY
AUTOMOBILE ROADS,
STREETS AND RAILWAY CROSSINGS
The requirements to operation condition**

Чинний від 1998–01–01

1 ГАЛУЗЬ ВИКОРИСТАННЯ

1.1 Цей стандарт поширюється на автомобільні дороги, вулиці і дороги міст та населених пунктів, залізничні переїзди.

1.2 Цей стандарт установлює вимоги до експлуатаційного стану автомобільних доріг, вулиць населених пунктів, залізничних переїздів та технічних засобів організації дорожнього руху.

1.3 Вимоги стандарту є обов'язковими.

2 НОРМАТИВНІ ПОСИЛАННЯ

У цьому стандарті є посилання на такі нормативні документи:

ДСТУ 2586–94 Знаки дорожні. Загальні технічні умови. Правила застосування

ДСТУ 2587–94 Розмітка дорожня. Технічні вимоги. Методи контролю. Правила застосування

ДСТУ 2734–94 Огородження дорожні тросового типу. Загальні технічні умови

ДСТУ 2735–94 Огородження дорожні і напрямні пристрої. Правила використання. Вимоги безпеки дорожнього руху

ДСТУ 3308–96 Знаки маршрутні для міського електротранспорту. Технічні умови та правила застосування

ДБН 360–92 Містобудування. Планування і забудова міських і сільських поселень
 ГОСТ 3634–89 Люки чугунные для смотровых колодцев. Технические условия
 ГОСТ 23457–86 Технические средства организации дорожного движения. Правила применения
 ГОСТ 25695–91 Светофоры дорожные. Типы. Основные параметры
 ГОСТ 26008–83 Дождеприемники чугунные для колодцев. Технические условия
 СНиП 2.05.02–85 Автомобільні дороги
 СНиП 3.06.03–85 Автомобильные дороги

3 ВИМОГИ ДО ЕКСПЛУАТАЦІЙНОГО СТАНУ АВТОМОБІЛЬНИХ ДОРІГ, ВУЛИЦЬ І ДОРІГ НАСЕЛЕНИХ ПУНКТІВ ТА ЗАЛІЗНИЧНИХ ПЕРЕЇЗДІВ

Автомобільні дороги, вулиці і дороги населених пунктів та залізничні переїзди повинні на період їх експлуатації підтримуватися у справному стані і забезпечувати безпеку руху транспортних засобів та пішоходів.

У всіх випадках у разі виявлення будь-яких відхилень від вимог цього стандарту, а також на період проведення дорожніх робіт повинні негайно встановлюватися технічні засоби організації дорожнього руху та вводитися обмеження швидкості.

На проїзній частині доріг і вулиць, залізничних переїздах, покриттях тротуарів, пішохідних і велосипедних доріжках, посадочних майданчиках, майданчиках відпочинку, спеціальних майданчиках для короткочасної зупинки автомобілів, поверхні розділювальних смуг і узбічч не повинно бути сторонніх предметів, що не мають відношення до їх облаштування.

Класифікацію автомобільних доріг, вулиць і доріг населених пунктів та залізничних переїздів наведено у додатку А.

3.1 Покриття проїзної частини

3.1.1 Покриття проїзної частини не повинно мати осідань, вибоїн, напливів чи інших деформацій, що утруднюють рух транспортних засобів.

Гранично допустимі пошкодження площі покриття, а також терміни ліквідації з моменту їх виявлення повинні відповідати наведеним у таблиці 1.

Примітка. Стан покриття проїзної частини та інших елементів дороги повинні перевірятися організаціями, які їх експлуатують, – щодавно.

Таблиця 1

Категорія та група вулиць і доріг		Пошкодження (наявність ям) на 100 000 м ² покриття, м ² , не більше ніж	Термін ліквідації пошкоджень, діб, не більше ніж
категорія	група		
I	A	0,3 (1,5)	1 (5)
II	B	0,5 (3,0)	1 (5)
III	B	1,0 (5,0)	3 (7)
IV-V	Проїзди	3,0 (7,0)	5 (10)

Примітка 1. У дужках наведено значення пошкоджень і терміни їх ліквідації для весняного та осіннього періодів.

Примітка 2. Вимоги до експлуатаційного стану проїзної частини вулиць і доріг поширюються на з'їзди з них в межах радіусу заокруглення.

3.1.2 Гранична глибина окремих осідань, вибоїн не повинна перевищувати 4 см для доріг I – III категорій і груп А, Б вулиць і доріг населених пунктів; 6 см – для решти категорій і груп.

Гранична висота напливів не повинна перевищувати 2 см для доріг I – III категорій і груп А, Б і В вулиць і доріг населених пунктів; 4 см – для решти категорій і груп.

У разі перевищення зазначених розмірів окремих осідань, ям, вибоїн, напливів терміни їх ліквідації не повинні перевищувати зазначені в таблиці 1.

3.1.3 Поперечні ухили проїзної частини дороги на віражах повинні відповідати СНиП 2.05.02 і не мати відхилень, що перевищують 10 %. У разі перевищення зазначених відхилень їх ліквідація повинна бути виконана протягом найближчого будівельного сезону.

3.1.4 Рівність покриття проїзної частини повинна відповідати вимогам таблиці 2.

Таблиця 2

Назва показника	Категорія доріг				Група доріг		
	I	II	III	IV-V	A	B	B
Рівність за штовхоміром, см/км, не більше ніж	90	110	150	220	80	150	230
Рівність за ПКРС-2, см/км, не більше ніж	–	–	–	–	400	790	1050
Число просвітів під триметровою рейкою, що перевищує контрольне, %, не більше ніж	6	9	12	14	6	9	12

У разі невідповідності рівності покриття вимогам, наведеним у таблиці 2, термін їх ліквідації не повинен перевищувати періоду будівельного сезону.

3.1.5 Коефіцієнт зчеплення колеса автомобіля з вологим покриттям проїзної частини вулиць і доріг повинен відповідати наведеному в таблиці 3.

Таблиця 3

Характеристика ділянок доріг	Мінімальне значення коефіцієнта зчеплення
Ділянки прямі або на кривих радіусами 1000 м і більше, горизонтальні або з поздовжніми ухилами не більше ніж 30 %, з укріпленими узбіччями, без перехрещень і прилягань в одному рівні (легкі умови руху)	0,30
Ділянки на кривих у плані радіусами від 250 до 1000 м, на спусках і підйомах з ухилами від 30 % до 60 %, ділянки у зонах звуження проїзної частини під час реконструкції (утруднені умови руху)	0,35
Ділянки з видимістю менше ніж розрахункова, підйоми і спуски з ухилами, що перевищують розрахункові, зони перехрещень в одному рівні (небезпечні умови руху)	0,45
Примітка. Значення коефіцієнта зчеплення наведено для умов вимірювання приладом ПКРС-2 відповідно до метрологічних вимог.	

3.1.6 У разі зменшення коефіцієнта зчеплення термін виконання робіт з його відновлення повинен відповідати наведеному в таблиці 4.

Таблиця 4

Роботи з підвищення зчепних якостей покриття	Термін виконання робіт, діб, не більше ніж
– за умови зносу шорсткої поверхні покриття	протягом будівельного сезону
– за умови випітнювання органічних в'язучих речовин	4
– у разі забруднення	1*
Примітка. Після усунення дефектів, зазначених в таблиці 4 коефіцієнти зчеплення за характеристиками ділянок доріг повинні відповідати даним таблиці 3.	
* Тільки для автомобільних доріг.	

3.1.7 Люки оглядових колодязів повинні відповідати вимогам ГОСТ 3634.

Відхилення висотної позначки кришки люка відносно рівня покриття проїзної частини не повинно перевищувати 1,0 см.

3.1.8 Дощоприймачі повинні відповідати вимогам ГОСТ 26008.

Відхилення висотної позначки решітки дощоприймального колодязя відносно рівня покриття проїзної частини не повинно перевищувати 2,0 см.

3.1.9 Усунення недоліків, зазначених в 3.1.7 і 3.1.8, виконується в термін не більше ніж 7 діб з моменту їх виявлення.

3.1.10 Зруйновані кришки і решітки повинні бути негайно огорожені і позначені відповідними технічними засобами організації дорожнього руху. Їх заміна повинна бути проведена протягом доби з моменту виявлення.

3.1.11 Відновлення дорожнього одягу у разі розриття проїзної частини вулиць і доріг необхідно здійснювати негайно після засипання і ущільнення ґрунту в розритті. До відновлення дорожнього одягу місце розриття і підходи до нього повинні бути огорожені і позначені відповідними технічними засобами організації дорожнього руху.

3.1.12 Засміченість дорожнього покриття вулиць і доріг населених пунктів не повинна перевищувати значень, зазначених у таблиці 5.

Таблиця 5

Група вулиць і доріг в населених пунктах		Допустимі значення засміченості дорожнього покриття г/м ² , або г/пог. м, не більше ніж
А, Б		30
В	Житлові вулиці із заасфальтованими прилеглими проїздами і дворами	30
	Житлові вулиці із незаасфальтованими прилеглими проїздами і дворами, а також внутрішньоквартальні проїзди до комунально-побутових об'єктів	50
	Дороги в промислових і комунально-складських районах	80
	Внутрішньоквартальні проїзди до житлових і громадських споруд	20
	Внутрішньоквартальні проїзди до технологічних і будівельних майданчиків	110

3.1.13 Засміченість дорожнього покриття вулиць і доріг повинна бути ліквідована протягом доби з моменту виявлення для груп А і Б, трьох діб – для групи В.

3.1.14 Снігоочищення вулиць і доріг населених пунктів після закінчення снігопаду або завірюхи повинна провадитися в терміни, зазначені у таблиці 6.

Таблиця 6

Група доріг і вулиць за їх транспортно-експлуатаційними характеристиками	Нормативна тривалість снігоочищення, год, не більше ніж
А	4
Б	5
В	6

3.1.15 Для ліквідації зимової слизькості залежно від температури повітря витрата на оброблення дорожнього покриття вулиць і доріг населених пунктів протиковзними матеріалами і сумішами повинна відповідати наведеній у таблиці 7.

Таблиця 7

Температура повітря, °С	Кількість матеріалів, г/м ² , не менше ніж	
	кристалічні реагенти	піщано-соляна суміш
Вище – 6	15	200
Від – 6 до – 18	18	300
Нижче – 18	35	400

3.1.16 Терміни ліквідації зимової слизькості наведено у додатку Б.

3.1.17 Роботи з усунення зимової слизькості на автомобільних дорогах повинні проводитися у такій послідовності:

— наземні пішохідні переходи, зтяжні підйоми і спуски, криві малого радіуса або їх сполучення в плані і поздовжньому профілі, ділянки доріг з незабезпеченою видимістю у плані та поздовжньому профілі, штучні споруди із звуженою проїзною частиною, криві в плані з відсутністю віражу, майданчики зупинок маршрутних транспортних засобів, майданчики для короточасної зупинки маршрутних транспортних засобів, що безпосередньо прилягають до проїзної частини доріг, місця злиття, переплетення і розгалуження транспортних потоків;

— інші ділянки доріг державного значення.

3.1.18 Усунення зимової слизькості на автомобільних дорогах загального користування здійснюється з моменту її виявлення до повної ліквідації.

3.1.19 Повне снігоочищення на автомобільних дорогах загального користування здійснюється після закінчення снігопаду або завірюхи, крім віднесених до категорії стихійних лих, і не повинно перевищувати 8 год.

3.1.20 Формування снігових валів не допускається:

а) на автомобільних дорогах:

— на перехрещеннях усіх доріг в одному рівні і на залізничних переїздах в зоні трикутника видимості;

— ближче ніж 6 м від наземних пішохідних переходів;

— на ділянках доріг, обладнаних дорожніми огороженнями, парапетами або підвищеним бордюром;

— на тротуарах і пішохідних доріжках;

— на зупиночних і посадочних площадках маршрутних транспортних засобів;

— в місцях виїзду з прилеглих територій;

б) на вулично-шляховій мережі:

- на перехрестях;
- на пішохідних переходах (на довжину, що дорівнює ширині переходів, але не менше ніж 5 м);
- на зупинках маршрутних транспортних засобів на довжину не менше ніж 45 м і 65 м відповідно для одиноких і спарених тролейбусів або автобусів, у тому числі на довжину не менше ніж 10 м у напрямку руху після встановленого дорожнього знаку, що позначає місце зупинки маршрутних транспортних засобів;
- на трамвайному полотні;
- в місцях в'їзду у двори і на внутрішньоквартальні території;
- на решітках дощоприймальних колодязів.

3.2 Узбіччя, розділювальні смуги і укоси земляного полотна

Узбіччя і розділювальні смуги, що не відокремлені від проїзної частини бордюром, не повинні бути нижче за рівень прилеглої кромки проїзної частини більше ніж на 4,0 см, а величина поперечного ухилу узбіччя не повинна відрізнятись від вимог СНиП 2.05.02 більше ніж на 10 %.

Підвищення узбіччя і розділювальної смуги над проїзною частиною у разі відсутності бордюру не допускається. Руйнування поверхні ґрунтових узбіччя, розділювальних смуг і укосів земляного полотна не допускається глибиною більше ніж 4 см. Усунення дефектів узбіччя і розділювальних смуг слід здійснювати протягом 10 діб з моменту виявлення.

Стан поверхні укріплених і зупиночних смуг повинен відповідати 4.1. Усунення дефектів укріплених і зупиночних смуг слід здійснювати протягом 10 діб з моменту виявлення.

Примітка. Трави, що застосовуються для укріплення узбіччя, розділювальних смуг, укосів земляного полотна, повинні скошуватися не рідше ніж один раз на місяць в період весна – осінь.

3.3 Видимість в плані і поздовжньому профілі

3.3.1 На перехрещеннях автомобільних доріг в одному рівні у разі відсутності забудови капітальними будівлями повинен бути забезпечений трикутник видимості зі сторонами відповідно до таблиці 8 і рисунка 1, а на перехрестях вулиць і доріг населених пунктів відповідно до таблиці 9.

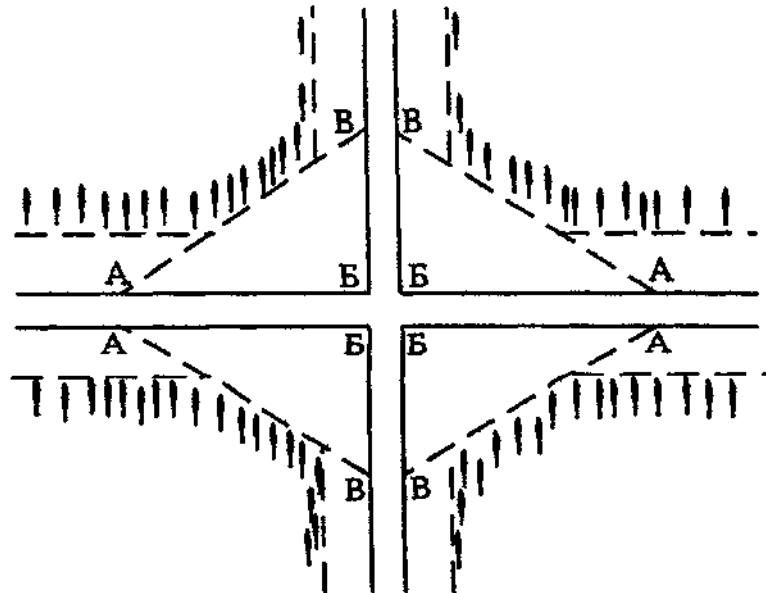
Таблиця 8

Категорія дороги	Сторони трикутника видимості на перехрещенні доріг даних категорій, м, не менше ніж					
	I-а	I-б	II	III	IV	V
I-а	300x300	300x250	300x250	300x200	300x150	300x85
I-б	250x300	250x250	250x250	250x200	250x150	250x85
II	250x300	250x250	250x250	250x200	250x150	250x85
III	200x300	200x250	200x250	200x200	200x150	200x85
IV	150x300	150x250	150x250	150x200	150x150	150x85
V	85x300	85x250	85x250	85x200	85x150	85x85

Примітка. Категорія дороги визначається за проектною документацією або паспортом.

Таблиця 9

Група населених пунктів	Категорія вулиць	Сторони трикутника видимості на перехрещеннях вулиць даних категорій, м, не менше ніж група населених пунктів					
		найбільш значні, значні міста			великі міста		середні і малі міста
		загальноміського значення, безперервного руху	загальноміського значення, регульованого руху	районного значення	загальноміського значення	районного значення	магістральні вулиці
Найбільш значні, значні міста	загальноміського значення безперервного руху	200x200	200x150	200x115	200x150	200x85	200x85
	загальноміського значення, регульованого руху	150x200	150x150	150x115	150x150	150x85	150x85
	районного значення	115x200	115x150	115x115	115x150	115x85	115x85
Великі міста	загальноміського значення	150x200	150x150	150x115	150x150	150x85	150x85
	районного значення	85x200	85x150	85x115	85x150	85x85	85x85
Середні, малі міста	магістральні вулиці	85x200	85x150	85x115	85x150	85x85	85x85



ABV – трикутники видимості; AB, BV – відстань видимості за умови зупинки автомобіля для даної категорії дороги.

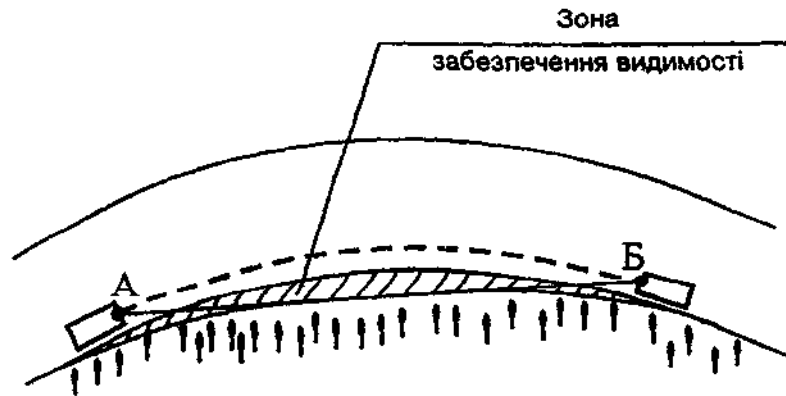
Пунктиром позначено межу зони обов'язкового забезпечення видимості

Рисунок 1 – Схеми забезпечення видимості

3.3.2 На кривих у плані автомобільних доріг загального користування у разі відсутності забудови капітальними будівлями, повинна бути забезпечена найменша відстань видимості для зупинки автомобіля відповідно до вимог таблиці 10 і рисунка 2.

Таблиця 10

Найменша відстань видимості для зупинки автомобіля залежно від категорії дороги, м					
I-a	I-б	II	III	IV	V
300	250	250	200	150	85



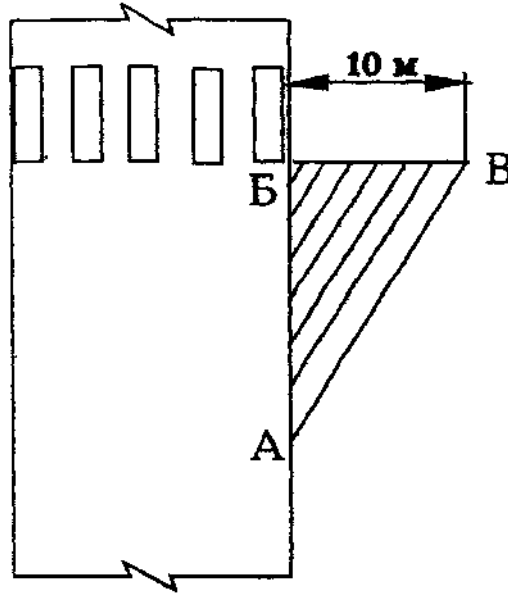
хорда АБ – промінь зору водія;
крива АБ – відстань видимості для зупинки автомобіля.

Рисунок 2 – Схема забезпечення видимості на кривій в плані

3.3.3 На наземному пішохідному переході у разі відсутності забудови повинен бути забезпечений трикутник видимості відповідно до вимог таблиці 11 і рисунка 3.

Таблиця 11

Сторони трикутника видимості на пішохідному переході у разі перехрещень доріг даних категорій, м, не менше ніж						
I-a	I-б	II	III	IV	V	Вулиці населених пунктів
300x10	250x10	250x10	200x10	150x10	85x10	50x10



АБ – відстань видимості за умови зупинки автомобіля для даної категорії дороги;
АБВ – зона обов'язкового забезпечення видимості.

Рисунок 3 – Схема забезпечення видимості на наземному пішохідному переході

3.3.4 На залізничних переїздах без чергового на відстані 50 м від ближньої рейки повинна бути забезпечена видимість водіям потягу, що наближається з будь-якого боку, відповідно до таблиці 12.

Таблиця 12

Швидкість руху потягу на переїзді, км/год	81 – 120	41 – 80	До 40
Відстань видимості, м, не менше ніж	400	250	150

3.3.5 У разі незабезпечення видимості відповідно до 3.3 вона повинна бути відновлена в термін, що не перевищує 10 діб з моменту виявлення.

3.4 Зелені насадження

3.4.1 Розміщення зелених насаджень на автомобільних дорогах загального користування повинно відповідати вимогам таблиці 13.

Таблиця 13

Категорія дороги	Відстань від кромки проїзної частини до найближчого краю стовбура дерева (краю чагарника), м, не менше ніж
I	14,00
II	11,25
III	9,50
IV	9,00
V	8,25

3.4.2 Розміщення зелених насаджень на узбіччях і укосах земляного полотна автомобільних доріг не допускається. Зелені насадження на узбіччях і укосах доріг повинні бути ліквідовані протягом 10 діб з моменту виявлення.

3.4.3 Розміщення зелених насаджень на вулицях і дорогах населених пунктів повинно відповідати вимогам таблиці 14.

Таблиця 14

Відстань від кромки проїзної частини вулиць до найближчого краю, не менше ніж, м	
стовбура дерева	чагарника
4	1,5
Примітка. Висота чагарників у разі їх розміщення від краю проїзної частини на відстані від 1,5 м до 5 м не повинна перевищувати 0,5 м.	

3.4.4 Відстань між кромкою проїзної частини вулиць і доріг населених пунктів і кронаю дерев повинна бути не менше ніж 0,5 м відповідно до рисунка 4.

Примітка. Відповідальність за дотримання вимоги 3.4.3 покладається на організацію, яка обслуговує ділянку дороги.

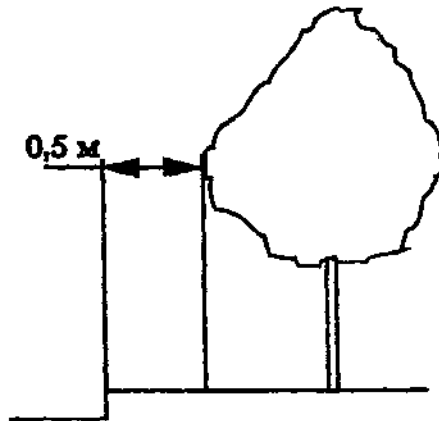


Рисунок 4 – Розміщення крони дерева відносно кромки проїзної частини

3.4.5 На спрямівних острівцях дозволяється розміщення чагарників і декоративних зелених насаджень висотою до 0,2 м.

3.4.6 Зелені насадження не повинні погіршувати видимість технічних засобів організації дорожнього руху, а також спеціальних знаків, що застосовуються для водіїв електротранспорту.

3.4.7 Зелені насадження на вулицях і дорогах населених пунктів не повинні перешкоджати руху транспортних засобів, пішоходів і прибиральних машин, а також забезпеченню видимості.

3.4.10 Перевірка розміщення зелених насаджень на відповідність вимогам 3.4 і їх поточна підрізка (рубка) здійснюється протягом місяця від дня виявлення недоліків.

3.5 Мости і шляхопроводи

3.5.1 У місцях сполучення насипу земляного полотна із стояками мостів і шляхопроводів не допускається осідання глибиною більше ніж 4 см.

3.5.2 У місцях сполучення прольотних будов не допускаються відкриті шви шириною більше ніж 2 см.

3.5.3 На перехрещеннях в різних рівнях не дозволяється розташовувати водовідвідні трубки в прольотних будовах над смугами руху.

3.5.4 На штучних спорудах з недостатнім габаритом проїзної частини дозволяється

збільшувати висоту бордюрів тільки шляхом установлення металевих бар'єрних огорожень.

3.5.5 На штучних спорудах і на підходах до них необхідне дотримання плавності сполучення бар'єрних огорожень.

3.5.6 Металеві огороження бар'єрного типу повинні відповідати ДСТУ 2735.

3.5.7 Перевірка відповідності вимогам 3.5 повинна провадитися за 3.1.1. Недоліки повинні бути усунені протягом 2 діб з моменту їх виявлення.

3.6 Залізничні переїзди

3.6.1 Не допускається відхилення верху головок рейок трамвайних або залізничних колій, розташованих в межах проїзної частини, відносно поверхні покриття більше ніж на 2 см.

3.6.2 На залізничних переїздах автомобільних доріг верх настилу із зовнішнього боку колій повинен відповідати рівню верху головок рейок, а з внутрішнього боку колій він не повинен перевищувати позначку головок рейок на 3 см.

3.6.3 Відхилення, що перевищують значення, зазначенні у 3.6.1 і 3.6.2, повинні бути усунені протягом 2 діб з моменту їх виявлення.

3.6.4 Вимоги до усунення пошкоджень і зимової слизькості на залізничних переїздах повинні відповідати 3.1.

3.6.5 Не допускається оголення арматури залізничних настилів залізничних переїздів.

3.6.6 У разі інтенсивності пішохідного руху більше ніж 100 чол/год переїзди повинні облаштовуватися пішохідними доріжками і звуковими сигналами, а переїзди, розташовані у населених пунктах, повинні мати ці облаштування незалежно від інтенсивності пішохідного руху.

3.6.7. Електричне освітлення повинні мати переїзди усіх категорій.

Освітленість у межах переїздів повинна бути не менше ніж: I категорії – 5 лк, II категорії – 3 лк, III – 2 лк, IV – 1 лк. На перехрещеннях з дорогами I і II категорій та магістральними вулицями загальноміського значення повинні бути установлені світильники на підходах до переїзду – на відстані 100 м від крайньої рейки.

3.6.8 Відновлення пошкоджених і зруйнованих шлагбаумів, розсіювачів залізничних світлофорів, ремонт і заміна електродзвоників, а також електроламп сигналізації та освітлення повинно здійснюватися протягом доби.

3.6.9 Проведення ремонту несправного зв'язку на переїздах, що охороняються, повинно здійснюватися протягом 3 год.

3.6.10 Несправності сигналізації на переїзді повинні бути ліквідовані протягом 4 год, а зруйнована (після дорожньо-транспортної пригоди) сигналізація повинна бути відновлена протягом доби. У разі недотримання зазначених вимог переїзд повинен бути взятий під тимчасову охорону.

3.6.11 У смузі відводу залізниці ремонт і утримання проїзної частини автомобільних доріг і вулиць до шлагбаумів залізничних переїздів, а у разі відсутності – до світлофорної сигналізації або дорожніх знаків 1.29, 1.30, узбіч, тротуарів, дорожніх знаків і дорожньої розмітки виконуються:

- на дорогах загального користування – дорожньо-експлуатаційними організаціями;
- на відомчих і приватних дорогах – їх власниками або уповноваженими ними органами;
- на вулицях і дорогах населених пунктів, що знаходяться у комунальній власності, – дорожньо-експлуатаційними підрозділами відповідних комунальних організацій; на решті доріг – колійними залізничними службами.

Перевірка відповідності вимогам 3.6 повинна провадитися згідно з приміткою до пункту 3.1.1.

3.7 Розміщення рекламоносіїв, стоянок, АЗС, торговельно-побутових пунктів та інших об'єктів дорожнього сервісу на вулично-шляховій мережі

3.7.1 Споруди торговельно-побутового призначення (крім кіосків для продажу проїзних квитків на зупинках маршрутних транспортних засобів) і рекламоносії повинні розміщуватися за межами тротуарів або узбіч на відстані не менше ніж 2 м від них, але не ближче ніж 10 м від краю

проїзної частини вулиць і доріг.

3.7.2 Наземні рекламоносії, що розміщені збоку від дороги, повинні мати прозору конструкцію висотою не менше ніж 1,5 м від поверхні землі, розміщуватись паралельно руху автотранспорту або під кутом не більше ніж 45° до осі проїзної частини. Розміщення рекламоносіїв не повинно перешкоджати сприйняттю технічних засобів організації дорожнього руху. Фундамент рекламоносія повинен бути на одному рівні з поверхнею землі.

3.7.3 Світлоповертальні властивості рекламоносіїв не повинні перевищувати $20 \text{ кд} \cdot \text{лк}^{-1} \cdot \text{м}^{-2}$.

Рекламоносії можуть розміщуватися на опорах вуличного освітлення і над проїзною частиною вулиць і доріг з дотриманням вимог техніки безпеки і забезпечення видимості дорожніх знаків, світлофорів, перехрещень, пішохідних переходів, зупинок маршрутних транспортних засобів, а також за умови, що така реклама не повторює (імітує) зображення дорожніх і наказових знаків.

Нижній край рекламоносіїв, установлених над проїзною частиною дороги, повинен знаходитися на висоті не менше ніж 5 м від поверхні проїзної частини.

Забороняється установлювати рекламоносії в одному перерізі з дорожніми знаками і світлофорними об'єктами.

Примітка. На період підготовки і проведення масових і офіційних заходів: свята, народні гуляння, фестивалі, спортивні змагання, з'їзди, міжнародні конференції та симпозиуми – на міських вулицях і дорогах допускається розміщувати над проїзною частиною засоби святкового оформлення та відповідну інформацію за умови виконання вимог цього стандарту і забезпечення видимості дорожніх знаків, світлофорів, перехрещень, пішохідних переходів, зупинок маршрутних транспортних засобів та іншого дорожнього обладнання.

3.7.4 Забороняється розміщувати споруди торговельно-побутового призначення, рекламоносії та інші об'єкти дорожнього сервісу:

- на тротуарах, пішохідних доріжках і алеях, штучних спорудах;
- ближче ніж 50 м до перехрещень вулиць та пішохідних переходів.
- ближче ніж 150 м до перехрещень, шляхопроводів, мостів на автомобільних дорогах загального користування;
- на зупинці маршрутних транспортних засобів ближче ніж 20 м у межах видимості в обидва боки тротуару від встановленого дорожнього знаку, що позначає зупинку (крім кіосків для продажу проїзних квитків);
- ближче ніж 100 м від залізничних переїздів.

3.7.5 Автомобільні стоянки та АЗС повинні бути розташовані не ближче ніж 10 м до кромки проїзної частини, відокремлені від неї огороженням згідно з ДСТУ 2735 або розділювальними смугами і обладнані під'їздами.

3.7.6 Під'їзди до АЗС повинні мати перехідно-швидкісні смуги: у населених пунктах – відповідно до ДБН 360; поза населеними пунктами – відповідно до СНиП 2.05.02.

3.7.7 На дорогах загального користування біля АЗС повинні розміщуватися огорожені автостоянки місткістю не менше ніж на 15 вантажних автомобілів.

4 ВИМОГИ ДО ЕКСПЛУАТАЦІЙНОГО СТАНУ ТЕХНІЧНИХ ЗАСОБІВ ОРГАНІЗАЦІЇ ДОРОЖНЬОГО РУХУ, ОБЛАДНАННЯ АВТОМОБІЛЬНИХ ДОРІГ, ВУЛИЦЬ І ДОРІГ НАСЕЛЕНИХ ПУНКТІВ ТА ЗАЛІЗНИЧНИХ ПЕРЕЇЗДІВ

4.1 Дорожні знаки

4.1.1 Автомобільні дороги, вулиці і дороги населених пунктів повинні бути обладнані дорожніми знаками згідно з ДСТУ 2586 та ДСТУ 3308, що встановлюються відповідно до проектів організації дорожнього руху, узгоджені і затверджені в установленому порядку.

4.1.2 Поверхня знаків повинна бути чистою, без пошкоджень, що утруднюють їх сприйняття.

4.1.3 Відстань видимості дорожнього знака повинна бути не менше ніж 100 м за ходом руху, а у разі двобічного розміщення дорожнього знаку – в обидва боки,

4.1.4 Для дорожніх знаків з світлоповертальною поверхнею у процесі їх експлуатації допускається зниження питомого коефіцієнта сили світла, $\text{кд} \cdot \text{лк}^{-1} \cdot \text{м}^2$: для білого кольору – до 15, для жовтого – до 12, для червоного – до 4, для зеленого – до 5, для синього – до 2.

4.1.5 Середня яскравість елементів зображення дорожніх знаків із внутрішнім освітленням не повинна бути менше ніж, $\text{кд} \cdot \text{м}^2$: 120 – для білого кольору, 35 – для жовтого, 8 – для зеленого, 12 – для червоного, 5 – для синього.

Яскравість елементів чорного кольору не повинна перевищувати $4 \text{ кд} \cdot \text{м}^2$.

4.1.6 Заміну пошкоджених, а також таких попереджувальних знаків і знаків пріоритету, що не відповідають 4.1.4 і 4.1.5, слід здійснювати протягом доби з моменту виявлення, решти знаків – протягом 3 діб, а тимчасових – терміново. Відсутні дорожні знаки повинні бути встановлені негайно.

4.1.7 Тимчасово встановлені дорожні знаки повинні бути зняті протягом доби після усунення причин, що викликали необхідність їх встановлення.

4.2 Розмітка дорожня

4.2.1 Розмітку автомобільних доріг, а також вулиць і доріг населених пунктів слід виконувати і наносити відповідно до ДСТУ 2587.

4.2.2 Дорожня розмітка у процесі експлуатації повинна бути помітна у будь-який час доби (за умови відсутності снігу та ожеледі на покритті).

4.2.3 Дорожня розмітка повинна бути відновлена протягом 30 діб з моменту виявлення пошкодження за таких умов:

– у разі зносу поздовжньої розмітки по площі її елементів більше ніж 30 % – для нітрофарби і 50 % – для термопласту (вимірювання провадиться на ділянці довжиною 50 м);

– якщо фактичне значення відстані видимості розмітки буде менше за нормативні значення відповідно до таблиці 15;

– за питомого коефіцієнта сили світла розмітки, що виконана із світлоповертальних матеріалів, менше ніж 80 – для білого кольору і менше ніж $48 \text{ кд} \cdot \text{лк}^{-1} \cdot \text{м}^2$ – для жовтого;

– за коефіцієнта зчеплення розмітки менше ніж 0,75 величини фактичного коефіцієнта зчеплення дорожнього покриття, суміжного з розміткою.

Таблиця 15

Категорія доріг і вулиць	Максимально допустима швидкість руху легкових автомобілів, км/год	Відстань видимості горизонтальної розмітки, м			Відстань видимості вертикальної розмітки, м
		поздовжньої	поперечної	інших видів	
Дороги загального користування:					
І а	130	200	130	200	200
інші дороги	90	135	135	135	135
ділянки доріг у межах населених пунктів	60	90	70	90	90
Вулично-шляхова мережа населених пунктів:					
магістральні вулиці і вулиці загальноміського значення	90	135	135	135	135
вулиці і дороги місцевого значення	60	90	70	90	90

4.3 Дорожні світлофори

4.3.1 Дорожні світлофори, що встановлюються на автомобільних дорогах, на вулицях і дорогах населених пунктів, на залізничних переїздах повинні відповідати вимогам ГОСТ 25695, а їх розміщення і режим роботи – ГОСТ 23457.

4.3.2 Всі деталі світлофора або елементи його кріплення не повинні мати пошкоджень і руйнувань, що впливають на їх функціонування.

Символи, що нанесені на розсіювачі, повинні розпізнаватися на відстані не менше ніж 50 м.

4.3.3 У процесі експлуатації допускається зниження сили світла сигналу світлофора в осьовому напрямку не більше ніж на 30 % значень, установлених ГОСТ 25695.

4.3.4 Заміну джерела світла, що вийшло з ладу або не відповідає 4.3.3, слід здійснювати протягом доби з моменту виявлення несправності, а пошкодженої електромонтажної схеми в корпусі світлофора або електричного кабелю – протягом 3 діб.

4.4 Дорожні огороження і бортовий камінь

4.4.1 Установлення дорожніх огорожень на небезпечних для руху ділянках автомобільних доріг, вулиць і доріг населених пунктів, а також на залізничних переїздах повинно відповідати вимогам ДСТУ 2734, ДСТУ 2735, СНиП 3.06.03.

4.4.2 Пофарбування дорожніх огорожень повинно відповідати вимогам ДСТУ 2587.

4.4.3 Стояки і балки дорожніх огорожень не повинні мати пошкоджень, що знижують розрахункові показники міцності і довговічності.

4.4.4 Пошкоджені елементи дорожніх огорожень підлягають відновленню або заміні протягом 5 діб з моменту виявлення дефектів, а їх пофарбування – протягом доби після відновлення.

4.4.5 Окремі бортові камені підлягають заміні протягом 5 діб з моменту виявлення, якщо їх відкрита поверхня має руйнування більше ніж на 20 % площі, а також, якщо на поверхні є сколи глибиною більше ніж 3 см або порушено їх установлення.

4.5 Сигнальні стовпчики і маячки

4.5.1 Сигнальні стовпчики і маячки слід встановлювати відповідно до вимог ДСТУ 2735.

4.5.2 Сигнальні стовпчики і маячки не повинні мати руйнувань та деформацій і повинні бути виразно помітними у світлу пору доби на відстані не менше ніж 100 м.

4.5.3 Сигнальні стовпчики і маячки повинні мати пофарбування, вертикальну розмітку і світлоповертальні елементи відповідно до вимог ДСТУ 2587.

4.5.4 Пошкоджені сигнальні стовпчики або світлоповертальні елементи на них повинні бути замінені протягом 5 діб з моменту виявлення пошкодження.

4.5.5 Заміну джерела світла, що вийшло з ладу, або пошкодженого елемента маячка слід здійснювати протягом доби з моменту виявлення несправності.

4.6 Зовнішнє освітлення

4.6.1 Рівень освітлення доріг, вулиць та площ в населених пунктах повинен відповідати таблиці 16.

Таблиця 16

Вулиці, дороги та площі	Найбільша інтенсивність руху в обох напрямках, тис. авт./год	Середня яскравість покриття, кд/м ² , не менше ніж	Середня горизонтальна освітленість покриття, лк, не менше ніж
Магістральні вулиці і дороги загальноміського значення; площі *: головні, вокзальні, транспортні, передмостові та багатофункціональних транспортних вузлів	Більше ніж 3	1,6	20
	Більше ніж 1 до 3	1,2	20
	Від 0,5 до 1	0,8	15
	Менше ніж 0,5	0,6	15
Магістральні вулиці і дороги районного значення, площі перед громадськими будовами та спорудами (стадіонами, театрами, виставками, торговельними центрами, колгоспними ринками та іншими місцями масового відвідування)	Більше ніж 2	1,0	15
	Більше ніж 1 до 2	0,8	15
	Від 0,5 до 1	0,6	10
	Менше ніж 0,5	0,4	10
Вулиці та дороги місцевого значення: житлові вулиці, дороги промислових та комунально-складських зон; проїзди; вулиці і дороги сільських населених пунктів: головні вулиці, житлові вулиці, проїзди, площі перед громадськими будовами та спорудами селищного значення	0,5 і більше	0,4	6
	Менше ніж 0,5	0,2	4
* Норма середньої яскравості або середньої освітленості покриття проїзної частини в межах транспортного перехрещення в двох і більше рівнях повинна відповідати освітленню основної магістралі, на якій воно розташоване.			

4.6.2 Рівень освітлення небезпечних ділянок, площ, бульварів, пішохідних вулиць і переходів, а також непроїзних частин вулиць і доріг населених пунктів повинен відповідати таблиці 17.

Таблиця 17

Освітлювані об'єкти	Середня освітленість горизонтальної поверхні, не менше ніж, лк
Місця концентрації ДТП та аварійно-небезпечні ділянки в населених пунктах	20
Перехрестя	20
Тротуари, що відділені від проїзної частини	4
Посадочні майданчики маршрутних транспортних засобів	20
Пішохідні містки	10
Наземні пішохідні переходи	20
Автостоянки	4
Підземні пішохідні переходи	40
Пішохідні вулиці	10
Пішохідні доріжки бульварів та скверів, що прилягають до вулиць	6

4.6.3 Середня горизонтальна освітленість відособленого трамвайного полотна повинна бути 4 лк. норма освітлення трамвайного полотна, яке розташовано на проїзній частині вулиці, повинна відповідати нормі освітлення вулиці.

4.6.4 Вмикання зовнішніх освітлювальних установок з газорозрядними лампами слід здійснювати у вечірні сутінки у разі зниження рівня природного освітлення до 20 лк, а з лампами розжарювання – 10 лк; вимикання – у ранішні сутінки у разі природного освітлення 10 лк.

4.6.5 Рівень освітлення тунелів повинен відповідати таблиці 18.

Таблиця 18

Режим освітлення	Середня горизонтальна освітленість, лк, не менше ніж, на відстані від початку в'їздного порталу, м, не менше ніж					
	5	25	50	75	100	125 та більше
Денний для тунелів* довжиною, м						
до 100	1000	750	500	200	60	-
понад 100	1000	750	500	300	150	60
Вечірній та нічний	60	60	60	60	60	60

*Для тунелів довжиною до 60 м з прямолінійною трасою штучне освітлення повинно відповідати нормам для вечірнього і нічного режимів освітлення.

4.6.6 Зміну режимів освітлення транспортних тунелів з денного на нічний і навпаки слід проводити у разі досягнення рівня природного освітлення 100 лк.

4.6.7 Середня горизонтальна освітленість проїздів під шляхопроводами та мостами в темну пору доби повинна бути не менше ніж 30 лк.

4.6.8 Частка діючих світильників як у сутінковому, так і у нічному режимах освітлення повинна становити не менше ніж 95 %. У цьому разі не дозволяється розташування двох і більше непрацюючих світильників підряд.

4.6.9 У разі інтенсивності руху пішоходів більше ніж 40 чел./год, а транспортних засобів в

обох напрямках – понад 100 авт./год вимикання частини зовнішнього освітлення не допускається.

4.6.10 У разі наявності зовнішнього освітлення на пішохідних переходах, зупинках маршрутних транспортних засобів, перехрестях, в місцях концентрації дорожньо- транспортних пригод, кривих в плані радіусом менше ніж 500 м поза населеними пунктами та менше ніж 150 м в населених пунктах, залізничних переїздах вимикання зовнішнього освітлення у темну пору доби не допускається.

4.6.11 Джерела світла, що перегоріли, необхідно замінити протягом однієї доби з моменту виявлення.

4.6.12 Відмови у роботі зовнішніх освітлювальних обладнань, пов'язані з обривом електричних дротів або пошкодженням (руйнуванням) опор, необхідно усувати протягом доби з моменту виявлення.

ДОДАТОК А

(рекомендований)

КЛАСИФІКАЦІЯ АВТОМОБІЛЬНИХ ДОРІГ, ВУЛИЦЬ І ДОРІГ НАСЕЛЕНИХ ПУНКТІВ ТА ЗАЛІЗНИЧНИХ ПЕРЕЇЗДІВ

А.1 Дороги і вулиці населених пунктів за їх транспортно-експлуатаційними характеристиками поділяються на:

- магістральні дороги безперервного і регульованого руху – група А;
- магістральні вулиці загальноміського значення безперервного і регульованого руху, районного значення (транспортно-пішохідні) – група Б;
- вулиці і дороги місцевого значення (житлові, промислово-складські, проїзди) – група В.

А.2 Залізничні переїзди поділяються на чотири категорії.

А.2.1 До I категорії відносяться переїзди, що розташовані на перехрещеннях:

- залізниць з інтенсивністю руху більше ніж 16 потяг./добу (сумарно у двох напрямках) і автомобільних доріг з інтенсивністю більше ніж 7000 авт./добу (сумарно у двох напрямках);
- залізниць з інтенсивністю руху більше ніж 100 потяг./добу і автомобільних доріг з інтенсивністю руху більше ніж 3000 авт./добу.

А.2.2 До II категорії відносяться переїзди, що розташовані на перехрещеннях:

- залізниць з інтенсивністю руху до 16 потяг./добу і автомобільних доріг з інтенсивністю руху більше ніж 7000 авт./добу;
- станційних і під'їзних колій та автомобільних доріг з інтенсивністю руху більше ніж 7000 авт./добу;
- залізниць з інтенсивністю руху 17 – 100 потяг./добу і автомобільних доріг з інтенсивністю руху 3001 – 7000 авт./добу;
- залізниць з інтенсивністю руху більше ніж 100 потяг./добу і автомобільних доріг з інтенсивністю руху 1001 – 3000 авт./добу;
- залізниць з інтенсивністю руху більше ніж 200 потяг./добу і автомобільних доріг з інтенсивністю руху 201 – 1000 авт./добу.

А.2.3 До III категорії відносяться переїзди, що розташовані на перехрещеннях:

- залізниць з інтенсивністю руху до 16 потяг./добу і автомобільних доріг з інтенсивністю руху 3001 – 7000 авт./добу;
- станційних і під'їзних колій та автомобільних доріг з інтенсивністю руху 3001 – 7000 авт./добу;
- залізниць з інтенсивністю руху 17 – 100 потяг./добу і автомобільних доріг з інтенсивністю руху 1001 – 3000 авт./добу;
- залізниць з інтенсивністю руху 101 – 200 потяг./добу і автомобільних доріг з інтенсивністю руху 201 – 1000 авт./добу;

— залізниць з інтенсивністю руху більше ніж 200 потяг./добу і автомобільних доріг з інтенсивністю руху до 200 авт./добу.

А.2.4 До IV категорії відносяться решта переїздів.

ДОДАТОК Б

(обов'язковий)

ТЕРМІНИ ЛІКВІДАЦІЇ ЗИМОВОЇ СЛИЗЬКОСТІ НА 100 КМ ПРОТЯЖНОСТІ ДОРОГИ ЗАГАЛЬНОГО КОРИСТУВАННЯ

Таблиця Б.1

Середньорічна добова інтенсивність руху, авт./добу	Термін ліквідації зимової слизькості на 100 км дороги, год, не більше ніж
1 – 1000	15
1001 – 3000	10
3001 – 7000	7
Більше ніж 7000	4

Примітка. Зазначені терміни ліквідації зимової слизькості повинні бути уточнені і визначені індивідуально для кожного первинного підрозділу з експлуатації доріг з урахуванням технічних параметрів ділянок, що обслуговуються, їх протяжності, розміщення баз протиковзних матеріалів, використовуваних механізмів, заданого рівня забезпечення безпеки дорожнього руху і погодно-кліматичних умов України.

